

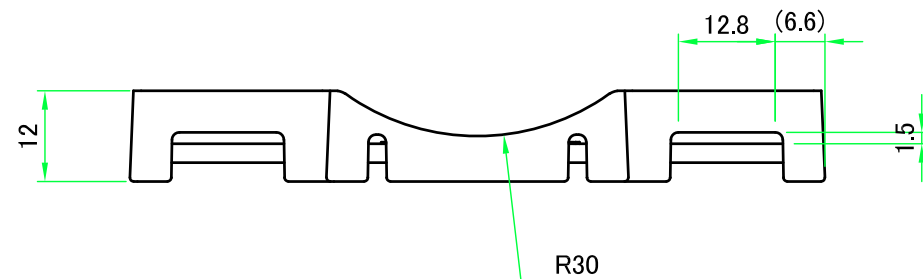
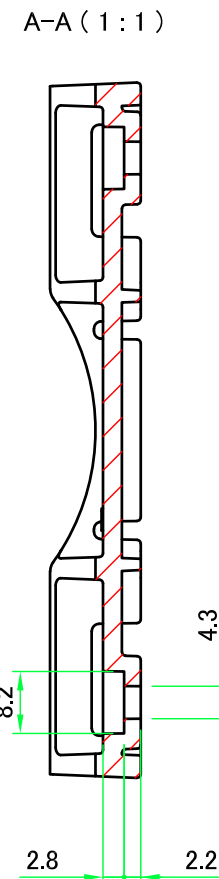
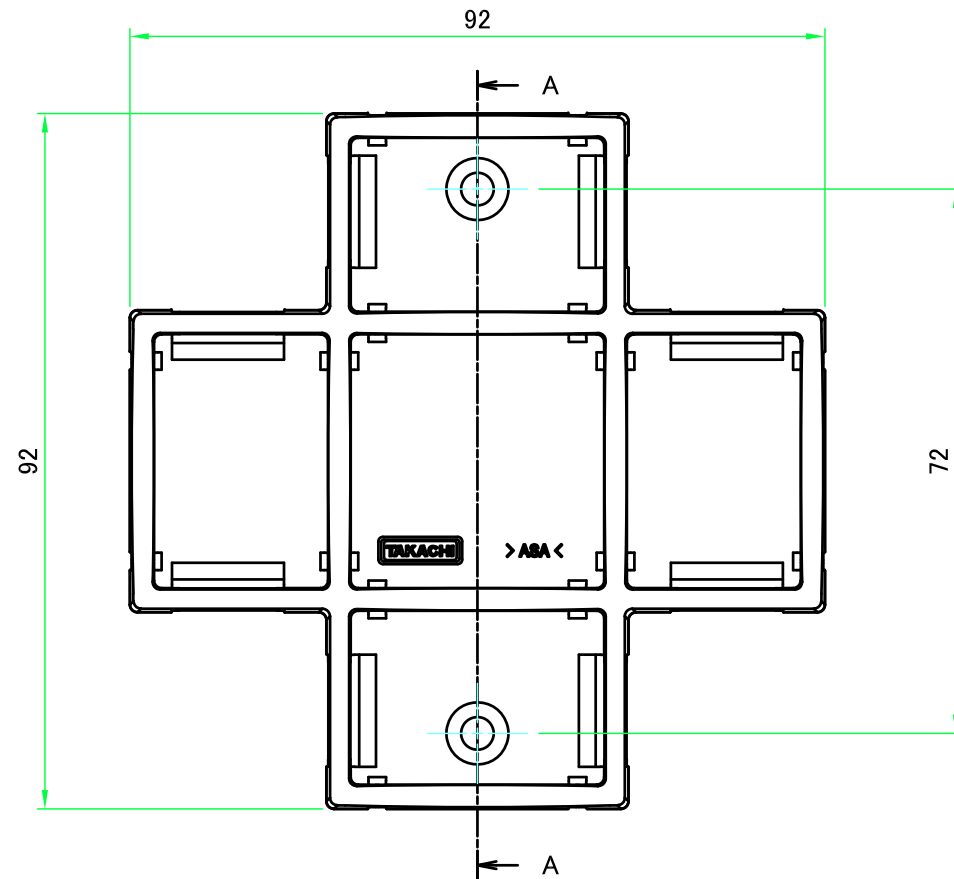
構成内容 / Components				
No.	名称 / Part name	数量 / Pcs	材質 / Material	色・表面処理 / Color・Finish
1	マウントブラケット Pole mount bracket	1	ASA樹脂 (UL94HB) ASA (UL94HB)	ホワイトグレー, ダークグレー White gray, Dark gray
2	取付ビス (ナベM4 x 6) Screw (Pan head M4 - 6)	2	ステンレス SUS304 Stainless steel SUS304	無処理 Unfinished

色仕様 (型番末尾□) / Color Type (End of product number□)	
記号 / Code	色 / Color
G	ホワイトグレー / White gray
D	ダークグレー / Dark gray

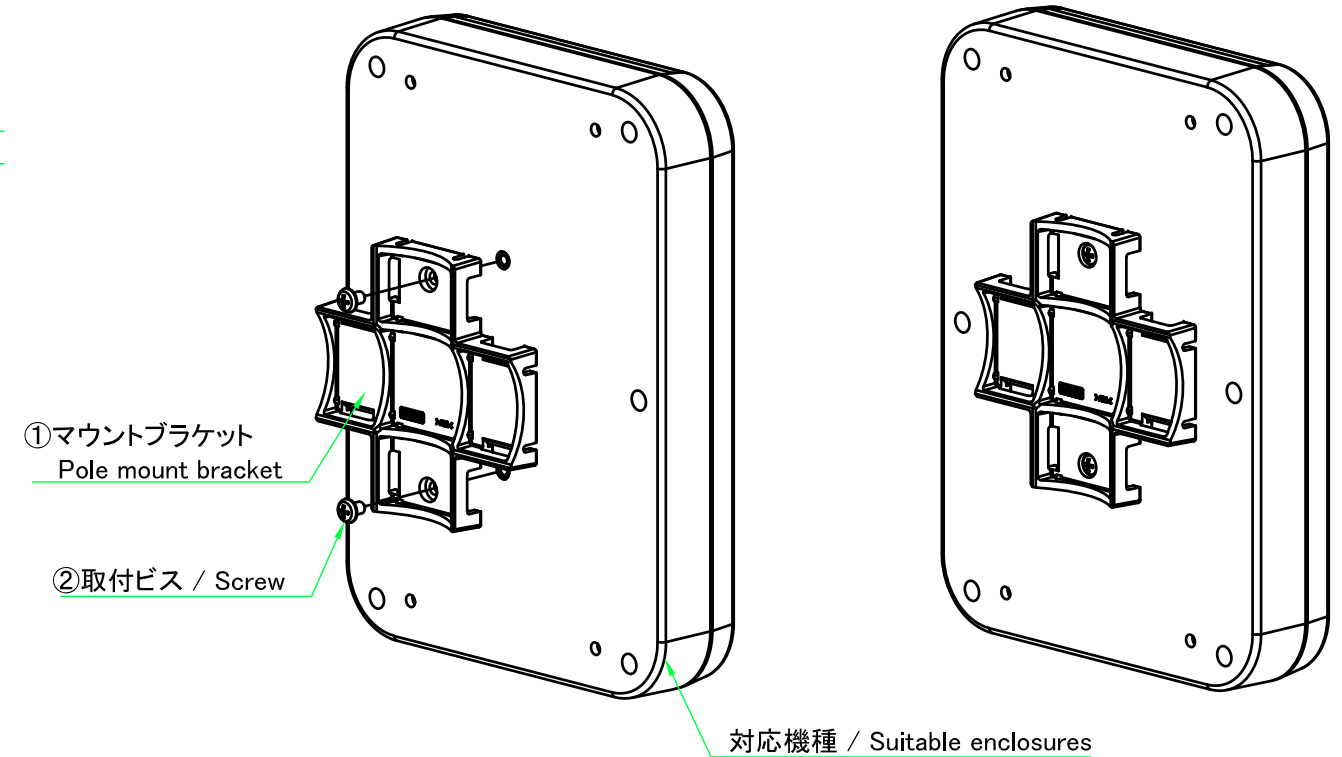
■テクニカルデータ / Technical Data■

- ・使用温度範囲 / Operating temperature : -10°C ~ +60°C
- ・締付トルク / Recommended torque : 0.45N・m ~ 0.5N・m

\*トルク値は使用条件により異なりますので参考値としてご利用頂き、必ずトルクテストを行ってからご使用下さい。  
\*Torque testing is necessary before attaching due to suitable torque different depending on the operating condition.



取付図 / Installation Example



\*対応機種 / Suitable enclosures

WP15-15-4	WP15-21-4	WP20-20-5	WP20-28-5
WP15-15-6	WP15-21-6	WP20-20-7	WP20-28-7

本図面および付帯する部品図の著作権は株式会社タカチ電機工業に帰属します。 / Copyright (C) TAKACHI ELECTRONICS ENCLOSURE CO., LTD. All Rights Reserved.

株式会社タカチ電機工業 TAKACHI ELECTRONICS ENCLOSURE CO., LTD.			品名 / Title WPシリーズ専用マウントブラケット POLE MOUNT BRACKET	尺度 / Scale 1:1
承認 / Approved 高地	検図 / Checked 中根	製図 / Created 横田	型番 / Product number WPMB-M4-2□	
			作成日 / Date 2022/11/24	1 / 1